



REPUBLIKA HRVATSKA

DRŽAVNI ZAVOD ZA MJERITELJSTVO

KLASA: UP/I-034-02/21-04/15
UR.BROJ: 558-03-01-01/4-21-2
Zagreb, 15. rujna 2021.

Na temelju članka 24. stavak 1. i članka 68. Zakona o mjeriteljstvu ("Narodne novine", broj 74/14 i 111/18) te članka 96. Zakona o općem upravnom postupku ("Narodne novine", broj 47/09), povodom zahtjeva za tipno ispitivanje mjerila koje je podnijela tvrtka Končar-Mjerni transformatori d.d., Josipa Mokrovića 10, HR-10090 Zagreb, radi odobravanja tipa mjerila, glavna ravnateljica Državnog zavoda za mjeriteljstvo donosi

RJEŠENJE O ODOBRENJU TIPRA MJERILA

1. Odobrava se tip mjerila:

- vrsta mjerila: strujni mjerni transformator
- tvornička oznaka mjerila: ASA...
- proizvođač mjerila: Končar-Mjerni transformatori d.d.
- mjesto i država proizvodnje mjerila: Josipa Mokrovića 10, HR-10090 Zagreb
- službena oznaka mjerila: HR T-2-1008

2. Mjerila iz točke 1. ovog rješenja mogu se podnositi na ovjeravanje.

3. Ovo rješenje važi 10 godina.

4. Podaci o tehničkim i mjeriteljskim značajkama mjerila iz točke 1. ovog rješenja, prilog su ovom rješenju i čine njegov sastavni dio.

Obrazloženje

Tvrtka Končar-Mjerni transformatori d.d., Josipa Mokrovića 10, HR-10090 Zagreb, podnijela je ovom Zavodu 30. srpnja 2021. godine zahtjev za Rješenje o odobrenju tipa mjerila: klasa: UP/I-034-02/21-04/15, urudžbeni broj: 378-02-01/1-21-01. Uz zahtjev je priložena tehnička dokumentacija o mjerilu i uzorak mjerila.

Tipnim ispitivanjem mjerila iz točke 1. ovog rješenja, koje je provedeno u skladu s Pravilnikom o načinu na koji se provodi ispitivanje tipa mjerila ("Narodne novine", broj 24/17), utvrđeno je da

mjerilo zadovoljava zahtjeve propisane Pravilnikom o tehničkim i mjeriteljskim zahtjevima za mjerne transformatore u mjernim grupama za mjerenje električne energije ("Narodne novine", broj 11/06), te da je prikladno za uporabu.

Ovo rješenje važi 10 godina na temelju članka 7. stavka 2. Pravilnika o načinu na koji se provodi ispitivanje tipa mjerila ("Narodne novine", broj 24/17).

Slijedom navedenog odlučeno je kao u izreci ovog rješenja,

Uputa o pravnom lijeku

Protiv ovog rješenja nije dopuštena žalba, ali se može pokrenuti upravni spor tužbom Upravnom sudu Republike Hrvatske u Zagrebu, u roku od 30 dana od primitka ovog rješenja.

Prilog: kao u tekstu.

GLAVNA RAVNATELJICA



Brankica Novosel

Dostaviti:

1. Končar-Mjerni transformatori d.d., Josipa Mokrovića 10, HR-10090 Zagreb
2. Pismohrana, ovdje

1. PRIMJENJENI PROPISI

- Zakon o mjeriteljstvu ("Narodne novine" broj 74/14 i 111/18)
- Naredba o mjerilima nad kojima se obavlja mjeriteljski nadzor ("Narodne novine" broj 100/03 i 124/03)
- Pravilnik o visini i načinu plaćanja naknade za mjeriteljske poslove koje obavlja Državni zavod za mjeriteljstvo ili ovlašteno tijelo ("Narodne novine" broj 121/14, 66/18 i 133/20)
- Pravilnik o vrsti, obliku i načinu postavljanja državnih ovjernih oznaka koje se rabe kod ovjeravanja zakonitih mjerila, oznaka za označivanje mjerila, oznaka koje rabe ovlaštena tijela za pripremu zakonitih mjerila za ovjeravanje te ovjernih isprava ("Narodne novine" broj 133/20)
- Pravilnik ovjernim razdobljima za pojedina zakonita mjerila i načinu njihove primjene i o umjernim razdobljima za etalone koji se upotrebljavaju za ovjeravanje zakonitih mjerila ("Narodne novine" broj 133/20)
- Pravilnik o mjernim jedinicama ("Narodne novine" broj 88/15 i 16/20)
- Pravilnik o načinu na koji se provodi ispitivanje tipa mjerila ("Narodne novine" broj 24/17)
- Pravilnik o tehničkim i mjeriteljskim zahtjevima za mjerne transformatore u mjernim grupama za mjerenje električne energije ("Narodne novine" broj 11/06)

2. DOKUMENTI

Ovo odobrenje tipa mjerila doneseno je na osnovi sljedećih dokumenata:

- TIPSKI ISPITNI LIST, Končar-Mjerni transformatori d.d. , 014032 od 14.04.2014.
- KONČAR-Mjerni transformatori d.d. UPUTE ZA MONTAŽU I ODRŽAVANJE UPTU-159
- KONČAR-Mjerni transformatori d.d. INSTRUCIONS FOR USE AND MAINTENANCE, UPTU-253

3. NAMJENA I OPIS BROJILA

Strujni mjerni transformatori tipa ASA ... (u daljnjem tekstu: transformatori) su jednofazni, jednopolno izolirani transformatori, namijenjeni za odvajanje mjernih i zaštitnih uređaja od visokog napona i za transformaciju primarnih struja na iznos prilagođen mjernim i zaštitnim uređajima.

Transformatori ovog tipa predviđeni su za ugradnju u zatvorene i otvorene prostore te u svim položajima.

Aktivni dio transformatora (namoti i jezgre) zaliven je u polimernu masu na bazi epoksida ili poliuretana, koja služi kao električna izolacija između primarnog i sekundarnog namota, te kao mehanička zaštita aktivnog dijela.

Jezgre transformatora su motane izrađene od hladno valjanog orijentiranog magnetskog lima ili mekog magnetskog materijala, ovisno o zahtjevanoj klasi točnosti.

Transformatori se proizvode s jednim do pet sekundarnih namota od kojih su najčešće jedan ili dva predviđeni za mjerenje. Primarni namot izveden je iz jednog dijela ukoliko ga transformator sadrži jer je moguće proizvesti varijantu transformatora bez primarnog vodiča s rupom kroz koju kupac može provući odgovarajući primarni vodič. Sekundarni namoti izrađeni su od bakrene žice izolirane lakom, dok je primarni namot izrađen od profilnog bakrenog vodiča. Različiti prijenosni omjeri postižu se prespajanjem sekundarnih namota. Sekundarni priključci zaštićeni su plastičnim poklopcem. Uz sekundarne priključke nalazi se i vijak za uzemljenje.

Natpisna pločica učvršćuje se ljepljenjem na za to predviđeno mjesto i osigurava plombom.

4. POJAŠNJENJE OZNAKE TIPRA STRUJNIH MJERNIH TRANSFORMATORA ASA...

Ovim rješenjem odobreni su sljedeći tipovi strujnih mjernih transformatora:

ASA(x)-12, ASA(x)n-12, ASA(x)-24, ASA(x)-38,

U oznaci tipra slova i brojevi imaju sljedeće značenje :

- A** - strujni transformator
- S** - potporni transformator, štapni primar
- A** - izolacija epoksidnom smolom (aralditom)
- (x)** – broj sekundarnih jezgara ako je veći od jedne
- n** - potporni transformator, rupa za primarni namot
- 12** - stupanj izolacije Si12
- 24** - stupanj izolacije Si24
- 38** - stupanj izolacije Si38

5. TEHNIČKE I MJERITELJSKE ZNAČAJKE

TIP TRANSFORMATORA	ASA(x) - 12 ASA(x)n-12	ASA(x) - 24	ASA(x) - 38
Najviši pogonski napon (kV)	12	24	38
Nazivna primarna struja (A)	300 do 6000		
Nazivna sekundarna struja (A)	1, 2 ili 5		
Nazivna snaga mjerne jezgre (VA)	do 60		
Razred točnosti mjerne jezgre	0.1; 0.2; 0.2S; 0.5 ili 0.5S / FS5 ili 10		
Nazivna snaga zaštitne jezgre (VA)	do 60		
Razred točnosti zaštitne jezgre	5P5 do 5P20, odnosno 10P5 do 10P20		
Nazivna struja kratkog spoja	1000 x I _n , max. 100/250 kA		
Ispitni napon mrežne frekvencije (kV)	28	50	70
Ispitni udarni napon (kV)	75	125	170
Ispitni napon sek. namota (kV)	3		
Službena oznaka tipra	HR T-2-1008		

6. NATPISI I OZNAKE

- 1) ime i naziv ili znak proizvođača i mjesto proizvodnje;
- 2) oznaku tipa transformatora (ASA...);
- 3) oznaka vrste transformatora («Strujni transformator»);
- 4) tvornički broj i godina proizvodnje, pri čemu zadnje dvije znamenke godine proizvodnje mogu biti kosom crtom odvojene od tvorničkog broja;
- 5) nazivnu vrijednost primarne i sekundarne struje;
- 6) nazivnu frekvenciju;
- 7) nazivnu snagu i oznaku razreda točnosti;
- 8) za transformatore s više jezgri moraju biti navedene i nazivne snage i oznake razreda točnosti za svaku jezgru;
- 9) službenu oznaku transformatora (HR T-2-1008);
- 10) oznaku odgovarajućih priključaka i jezgara, ako transformator ima dvije jezgre ili više jezgara;
- 11) najviši pogonski napon, odvojen kosom crtom od vrijednosti ispitnog izmjeničnog napona;
- 12) oznaka struje proširenog opsega (npr. ext 150 %);
- 13) toplinski razred izolacije, ako se razlikuje od razreda A;
- 14) faktor sigurnosti transformatora;
- 15) nazivnu kratkotrajnu toplinsku struju (I_{th});
- 16) za transformatore s više sastavnih dijelova, na natpisnoj pločici, osim ovih podataka, moraju biti navedeni i podaci o sastavnim dijelovima.

Natpisi i oznake na transformatoru moraju biti jasni, dobro vidljivi u radnim uvjetima i napisani tako da se ne mogu izbrisati niti skinuti.

7. OVJERAVANJE I OZNAČAVANJE ŽIGOM

Označavanje žigom provodi se na dovršenom transformatoru utiskivanjem žigova u plombu, kojom se osigurava natpisna pločica na kućištu transformatora.

8. SLIKE I CRTEŽI

Slika	Sadržaj
1.	Izgled strujnog mjernog transformatora
2.	Strujni mjerni transformator tipa ASA...
3.	Strujni mjerni transformator tipa ASAn-12
4	Izgled natpisne pločice

PRILOG RJEŠENJU O ODOBRENJU TIPRA MJERILA

KLASA UP/1-034-02/21-04/15

UR.BROJ: 558-03-01-01/4-21-2

PROIZVOĐAČ: Končar-Mjerni transformatori d.d., Josipa Mokračiča 10, HR-10090 Zagreb

MJERILO: Strujni mjerni transformator ASA...

Službena oznaka: HR T-2-1008



Slika 1. Izgled strujnog mjernog transformatora

PRILOG RJEŠENJU O ODOBRENJU TIPRA MJERILA

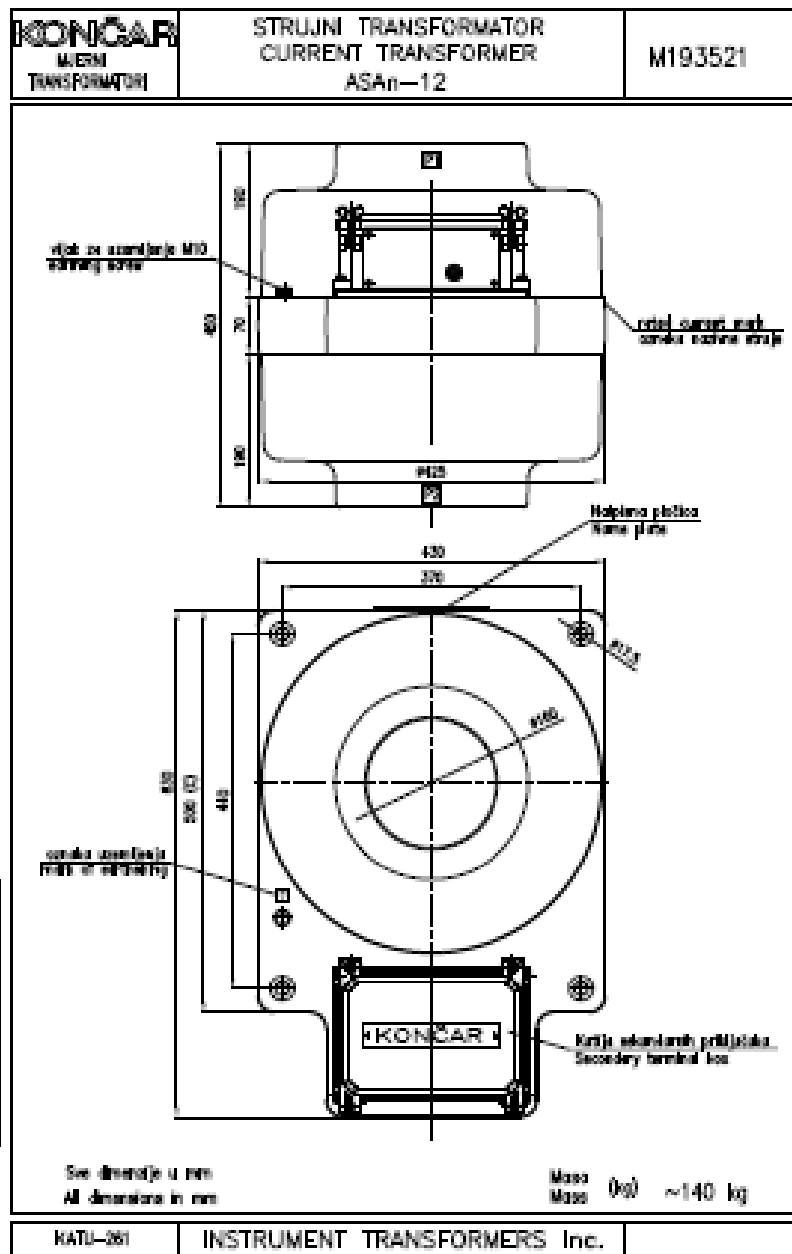
KLASA UP/I-034-02/21-04/15

UR.BROJ: 558-03-01-01/4-21-2

PROIZVOĐAČ: Končar-Mjerni transformatori d.d., Josipa Mokračevića 10, HR-10090 Zagreb

MJERILO: Strujni mjerni transformator ASA...

Službena oznaka: HR T-2-1008



Datum:	Izradio:	Odobrio:	Mj. Datum:
10/2019.	[Signature]	[Signature]	[Signature]

Slika 3. Strujni mjerni transformator tipa ASAn-12

PRILOG RJEŠENJU O ODOBRENJU TIPa MJERILA

KLASA UP/I-034-02/21-04/15

UR.BROJ: 558-03-01-01/4-21-2

PROIZVOĐAČ: Končar-Mjerni transformatori d.d., Josipa Mokračevića 10, HR-10090 Zagreb

MJERILO: Strujni mjerni transformator ASA...

Službena oznaka: HR T-2-1008

9	KONČAR		I_{cth} <input type="text" value="1200"/> A	<input type="text" value="1000/5/5/5"/> A	Ext. <input type="text" value="120"/> %	32
	STRUJNI TRANSFORMATOR		Br. <input type="text"/>	1S <input type="text" value="2"/> VA kl. <input type="text" value="0,2 FS10"/>		
	Tip <input type="text" value="ASA3-38"/>		<input type="text" value="HR T-2-1008"/>	2S <input type="text" value="2"/> VA kl. <input type="text" value="5P30"/>		
	<input type="text" value="38 / 70 / 170"/> kV		Temp. <input type="text" value="-5/+40°C"/> ⊕	3S <input type="text" value="2"/> VA kl. <input type="text" value="5P30"/>		
	I_{th}/I_{dyn} <input type="text" value="40/100"/> kA	Masa <input type="text" value="65"/> kg	f <input type="text" value="50"/> Hz	Made in Croatia	<input type="text" value="IEC 61869-2"/> Kl. izol. <input type="text" value="B"/>	M205591
70						
140						

KONČAR		<input type="text" value="12/28/75"/> kV	I_{th}/I_{dyn} <input type="text" value="31,5-1s/80"/> kA	I_{cth} <input type="text" value="3000"/> A	60
CURRENT TRANSFORMER					
Type <input type="text" value="ASA3n-12"/>		N ^o <input type="text"/>	Year of Manuf. <input type="text"/>	f <input type="text" value="50"/> Hz	
Core No.	Ratio (A)	Purpose	Performance		
1,2	3000-2500/1	Protection	0,1 PX 1500 R6,0 at 3000/1 0,1 PX 1250 R5,0 at 2500/1		
3	3000-2000/1	Metering	10VA 0,5FS10 Ext 120% at 3000/1 and 2000/1		
<input type="text" value="IEC 61869-2"/>		P.O. No. <input type="text"/>	Made in Croatia	Total Mass <input type="text" value="140"/> kg	M123456
140					

Slika 4. Izgled natpisne pločice